

## Zwijadło węża LPG typ ZO-04

### Zastosowanie

Zwijadła typu ZO są wykonane w technologii przeciwwybuchowej. Zwijadła są napędzane silnikiem hydraulicznym. Są one używane pojedynczo lub parami w liniach powrotnych faz ciekłej i gazowej.

Elementy konstrukcyjne z wyjątkiem wału zwijadła ze złączem obrotowym wykonane są z aluminium i stali nierdzewnej co wpływa na trwałość zwijadła i mniejszą masę.

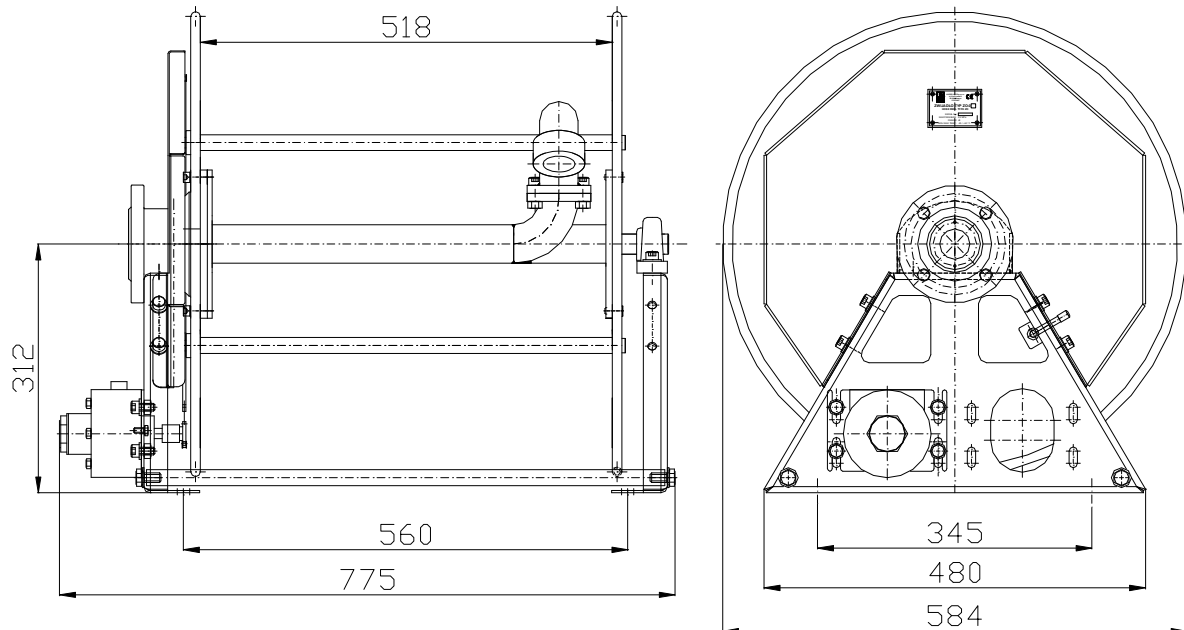
**Przyłącza:** Wlot kołnierz DN40, wylot 1 1/2" FNPT.

**Ciśnienie pracy:** 25 bary.

**Temperatura pracy:** od -40 °C do 60 °C



### Wymiary:



### Parametry techniczne

Ciśnienie robocze:	25 bar
Średnica nominalna:	DN40
Długość węża:	dla DN40 - ok.30m dla DN32 - ok. 40m

- Napęd: pneumatyczny (opcjonalnie: hydrauliczny, elektryczny lub ręczny)
- Zawór nadmiernego wypływu (zewnętrzny)
- Złącze obrotowe
- Łożyskowane
- Minimalne opory przepływu

*Uwaga:* Parametry mogą ulec zmianie w wyniku zmian konstrukcyjnych

**Uwaga: Istnieje możliwość wyposażenia zwijadła w zewnętrzny zawór nadmiernego wypływu!!**