

## Przepływomierze Liquid Controls

### ZASTOSOWANIE

Przepływomierze LC serii MA należą do grupy objętościowych przepływomierzy mechanicznych do LPG. Zapewniają powtarzalne i dokładne pomiary objętości niezależnie od zmiennych warunków pracy (temperatury oraz ciśnienia medium). Przepływomierze LC serii MA występują w szerokim wyborze zakresów wydajności i stosowane są w cysternach, na rozlewniach oraz terminalach LPG.

### Właściwości:

- Wysoka dokładność i powtarzalność pomiarów
- Wysoka trwałość, brak bezpośredniego kontaktu pomiędzy wirnikami, a wewnętrzną powierzchnią komory pomiarowej
- Niskie straty ciśnienia
- Nie wymaga zasilania elektrycznego (w wersji z rejestratorem mechanicznym)
- Możliwość zastosowania rejestratora elektronicznego

### PARAMETRY

<b>Przepływ:</b>	50 – 1325 l/min
<b>Ciśnienie pracy:</b>	max. 21,0 bar
<b>Temperatura pracy:</b>	-40° do +70° C
<b>Kołnierze:</b>	Seria M: NPT, BSP lub kołnierze spawane Seria MS: kołnierze ANSI i DIN

### DOSTĘPNE AKCESORIA

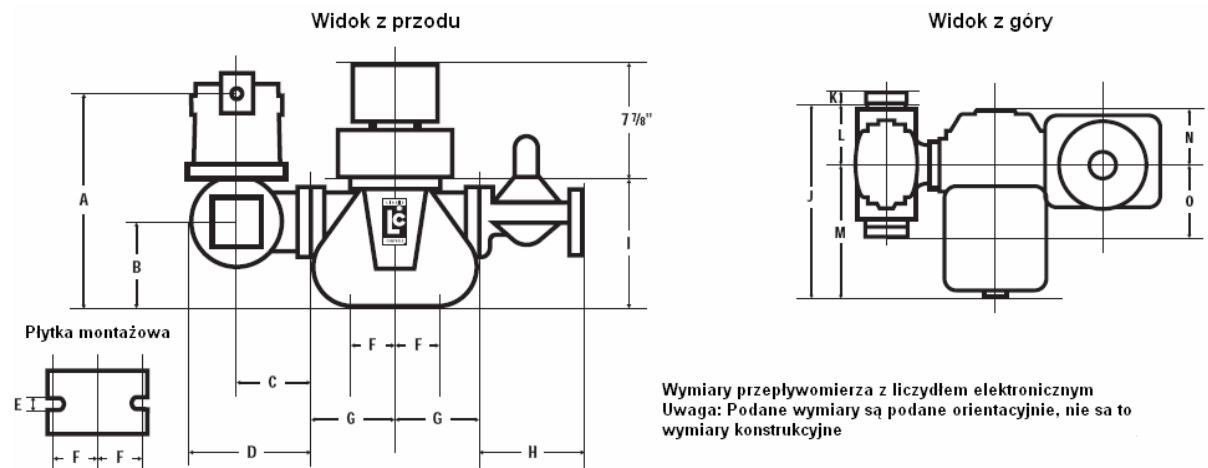
- Licznik z sumatorem
- Drukarka
- Filtr, separator, zawory do regulacji ciśnienia
- Adaptery
- Zawory zwrotne
- Termometry
- Nastawniki dawki



Instalacja autocysterny z przepływomierzem MA-7

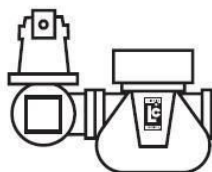
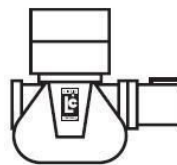
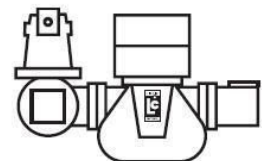
**DANE TECHNICZNE**

Nr kat	Max przepływ	Rozmiar	Kołnierz	Materiał	Max ciśnienie pracy	
					10,5 bar	25 bar
17.001	113 l/min	DN 40	1 1/2"	Aluminium		MA-4
17.002	227 l/min	DN 40	1 1/2"	Aluminium	M-5	MA-5
17.003	380 l/min	DN 50	2"	Stal nierdz.	M-5	
		DN 40	1 1/2"	Aluminium	M-7	MA-7
17.004	757 l/min	DN 80	3"	Aluminium	MS-15	MA-15
17.005	1325 l/min	DN 80	3"	Aluminium	M-30	MA-30

**WYMIARY**


Mod		Wymiary														
		A	B	C	D	E	F	G	H	I	J	K	L	M	N	O
M-5	mm	360	135	105	172	14	48	125	213	219	352	24	119	233	81	116
M-7	mm	362	137	105	171	14	71	106	213	241	378	24	119	259	106	141
M-15	mm	360	135	105	172	14	48	125	213	273	411	32	127	343	129	167
M-30	mm	521	270	143	230	22	122	200	n/a	351	494	36	181	313	167	195

**PRZYKŁADOWE KONFIGURACJA**

 Opcjonalnie:  
Drukarka, Filtr

 Opcjonalnie:  
Drukarka

 Opcjonalnie:  
Drukarka, Filtr

 Opcjonalnie:  
Drukarka