

Poziomowskazy

ZASTOSOWANIE

Poziomowskazy Magnatel serii 6300 służą do określenia stopnia napełnienia zbiorników stacjonarnych w %. Występuje również wersja poziromowskazu do montażu w cysternach transportowych wyposażona w urządzenie tłumiące wibracje. 4" i 8" tarcze stosowane w poziromowskazach Rochester są duże, a przez to czytelne. W razie potrzeby są łatwe do demontażu i wymiany bez konieczności rozszczelniania zbiornika. Poziromowskazy dostarczane są w szerokiej gamie wykonań materiałowych i dlatego mogą być stosowane do różnych mediów.



Poziromowskazy Magnatel wytwarzane są w czterech podstawowych wersjach:

6336 - zawiera wskaźnik 100 mm [4"] i jest zaprojektowany do montowania od góry

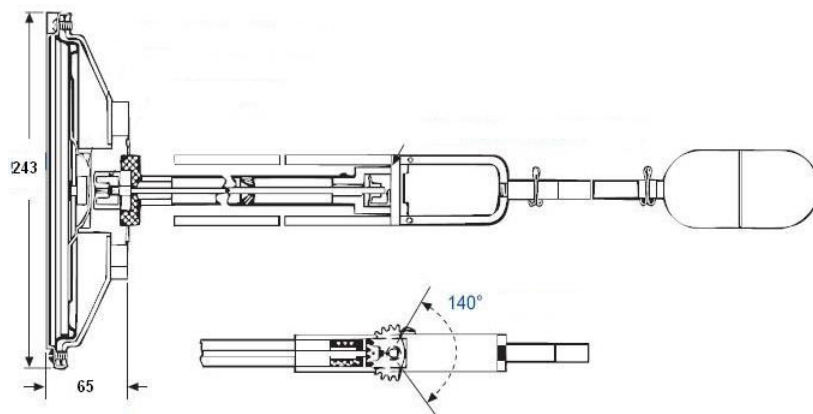
6360 - zawiera wskaźnik 200 mm [8"] i jest zaprojektowany do montowania od góry

6339 - zawiera wskaźnik 100 mm [4"] i jest zaprojektowany do montowania z boku, na zakończeniu lub pod kątem

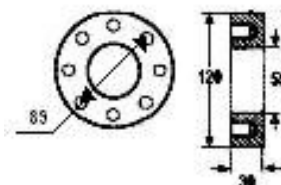
6342 - zawiera wskaźnik 200 mm [8"] i jest zaprojektowany do montowania z boku, na zakończeniu lub pod kątem

Specjalna seria **M6300** – zawiera wskaźnik 100mm [4"] i jest zaprojektowana do montażu na autocysternach i zbiornikach transportowych (niewrażliwy na wstrząsy i wibracje)

Ciśnienie pracy poziromowskazów: do 31 bar



Rozmiar kołnierza przyłączeniowego:



Poziromowskazy spełniają wymogi dyrektywy TPED(99/36/EC).